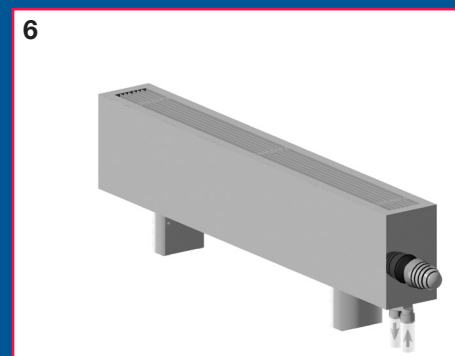
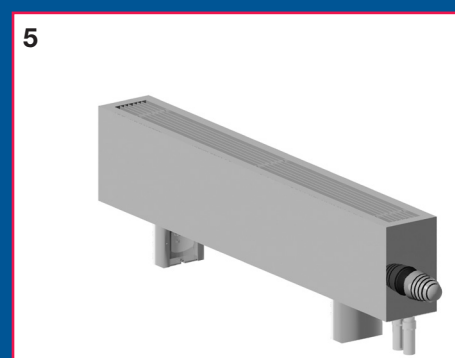
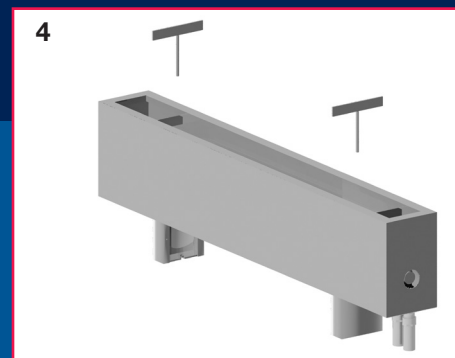
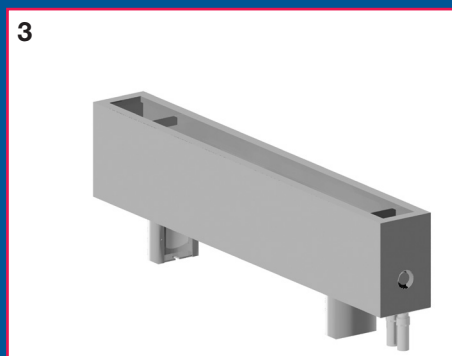
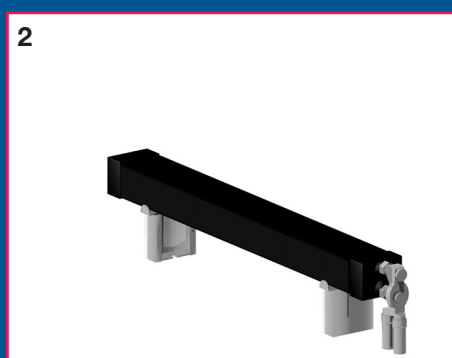
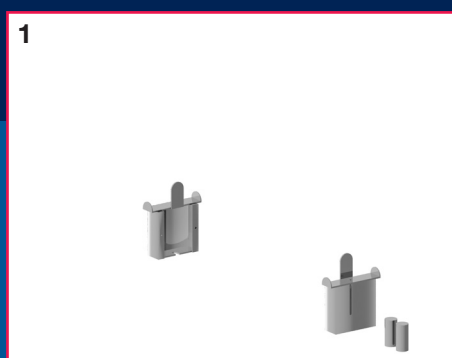
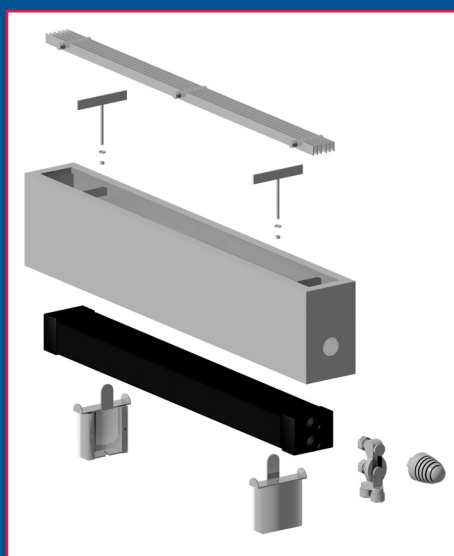


# FORZA VRIJSTAAND

## Montagehandleiding



Lijn de behuizing uit op de plaats waar deze moet komen. Positioneer de buitenste twee voeten zodanig dat het hart van iedere voet zich op respectievelijk 170 mm van de linker- en rechterkant van de behuizing bevindt (zie de lijntekening op pagina 10).

***Bij meer dan twee voeten per convector:*** verdeel de overige evenredig tussen de twee, aan de zijkant, geplaatste voeten.

1. Bevestig de voeten op de vloer, m.b.v passende schroeven, op de vooraf bepaalde plaats.
2. Plaats de AluMAXX® HPC convector op de voeten. Sluit de ventielset aan op de AluMAXX® HPC convector en de watervoorziening.
3. Plaats de Forza behuizing op de voetsteunen.

4. Druk de vergrendelingen door de AluMAXX® HPC convector, zodanig dat het schroefdraad-gedeelte door het boorgat van de voet gaat. Zet het geheel, vanuit de voet, vast met behulp van een ring en een moer.
5. Plaats het rooster op de uitsparing in de behuizing. Monteer de thermostaatknop.
6. Werk de voeten af met de afdekplaatjes.