

VENTIELSETS

AVH



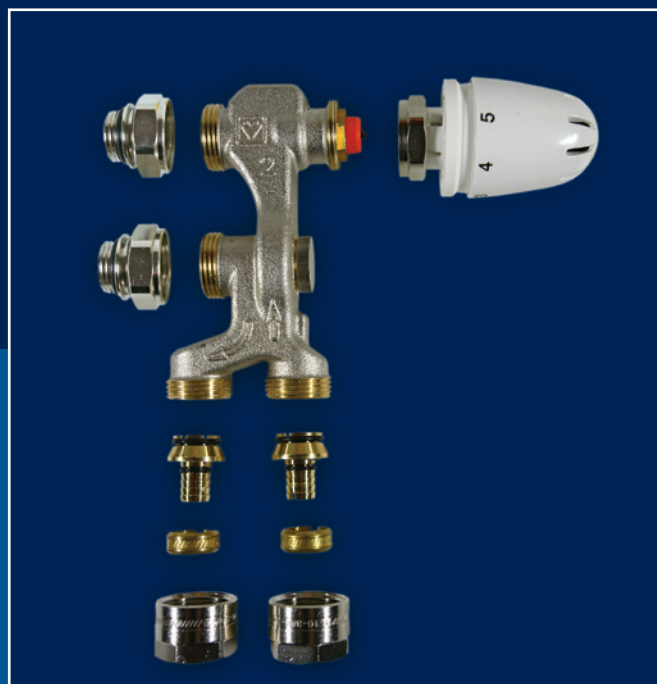
AVK



AVM



AAK



Artikelnummer	Omschrijving ventielsets	Prijs
	HERZ-thermostatisch regelement "Mini" GS Met vloeistofvoeler (hydrosensor)	per stuk
AVK115	AluMAXX ventielset (1 pijps) met thermostatisch regelement en adaptors 15 mm	€ 75,00
AVK116	AluMAXX ventielset (1 pijps) met thermostatisch regelement en adaptors 16x2	€ 75,00
AVK215	AluMAXX ventielset (2 pijps) met thermostatisch regelement en adaptors 15 mm	€ 75,00
AVK216	AluMAXX ventielset (2 pijps) met thermostatisch regelement en adaptors 16x2	€ 75,00
	HERZ-thermostatisch regelement "HERZCULES" in extra stevige uitvoering, tegen vandalisme, diefstal en bediening door onbevoegden beveiligd	per stuk
AVM115	AluMAXX ventielset (1 pijps) met thermostatisch regelement en adaptors 15 mm	€ 94,00
AVM116	AluMAXX ventielset (1 pijps) met thermostatisch regelement en adaptors 16x2	€ 94,00
AVM215	AluMAXX ventielset (2 pijps) met thermostatisch regelement en adaptors 15 mm	€ 94,00
AVM216	AluMAXX ventielset (2 pijps) met thermostatisch regelement en adaptors 16x2	€ 94,00
	HERZ-Design-handknop voor HERZ-thermostatische radiatorafsluiters, welke niet van een HERZ-thermostatisch regelement worden voorzien.	per stuk
AVH115	AluMAXX ventielset (1 pijps) met handknop en adaptors 15 mm	€ 56,00
AVH116	AluMAXX ventielset (1 pijps) met handknop en adaptors 16x2	€ 56,00
AVH215	AluMAXX ventielset (2 pijps) met handknop en adaptors 15 mm	€ 56,00
AVH216	AluMAXX ventielset (2 pijps) met handknop en adaptors 16x2	€ 56,00
	Aansluitknie 90°	
AAK90	Messing vernikkeld v.v. buitendraadaansluiting G 3/4 en vrijdraaiende moer 3/4, conisch dichtend	€ 9,90

CORRECTIEFACTOREN

bij afwijkende kamer- en gemiddelde watertemperaturen

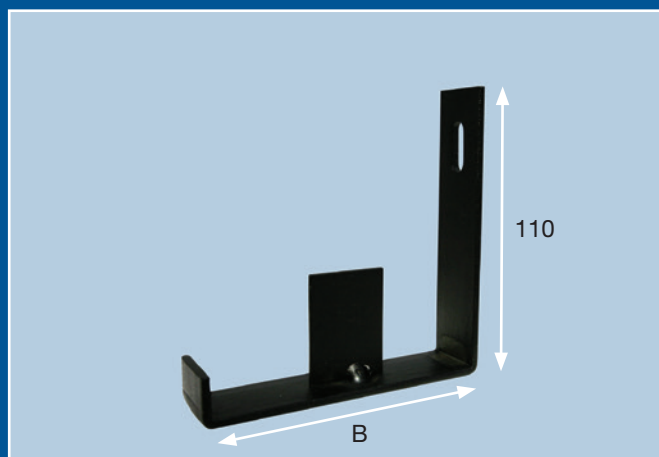
ruimte temperatuur °C	gemiddelde watertemperatuur in °C										
	30	35	40	45	50	55	60	65	70	75	80
24	0,08	0,16	0,24	0,34	0,44	0,55	0,66	0,79	0,92	1,06	1,21
23	0,10	0,17	0,26	0,35	0,45	0,56	0,68	0,81	0,94	1,08	1,23
22	0,11	0,19	0,27	0,37	0,47	0,58	0,70	0,83	0,96	1,10	1,25
21	0,12	0,20	0,29	0,38	0,49	0,60	0,72	0,84	0,98	1,12	1,27
20	0,14	0,22	0,30	0,40	0,50	0,62	0,74	0,86	1,00	1,14	1,30
19	0,15	0,23	0,32	0,42	0,52	0,63	0,75	0,88	1,02	1,16	1,32
18	0,16	0,24	0,33	0,43	0,54	0,65	0,77	0,90	1,04	1,19	1,34
17	0,18	0,26	0,35	0,45	0,55	0,67	0,79	0,92	1,06	1,21	1,36
16	0,19	0,27	0,36	0,46	0,57	0,69	0,81	0,94	1,08	1,23	1,38
15	0,20	0,29	0,38	0,48	0,59	0,70	0,83	0,96	1,10	1,25	1,40

OVERIGE ACCESSOIRES

WCU Standaard Wandconsole

Bestelvoorbeeld: WCU15

Code	Convactor breedte	B	Prijs p/s
WCU10	100	110	€ 16,00
WCU15	150	160	€ 16,00
WCU20	200	210	€ 16,00



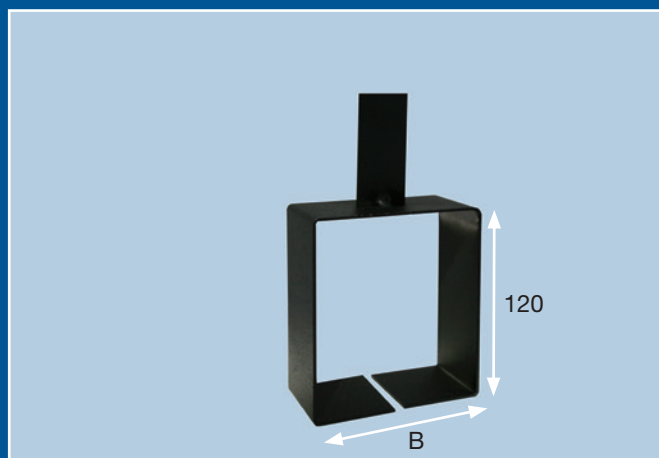
Aantal wandconsoles per lengte

Lengte (mm)	Aantal
1200	2
2200	3
2600	4
3200	5
3600	6

VCC Voetconsole smal (voor bouwkundige put)

Bestelvoorbeeld: VCC10

Code	Convactor breedte	B	Prijs p/s
VCC10	100	100	€ 16,00
VCC15	150	150	€ 16,00
VCC20	200	300	€ 16,00



Aantal voetconsoles per lengte

Lengte (mm)	Aantal
1200	2
2200	3
2600	4
3200	5
3600	6

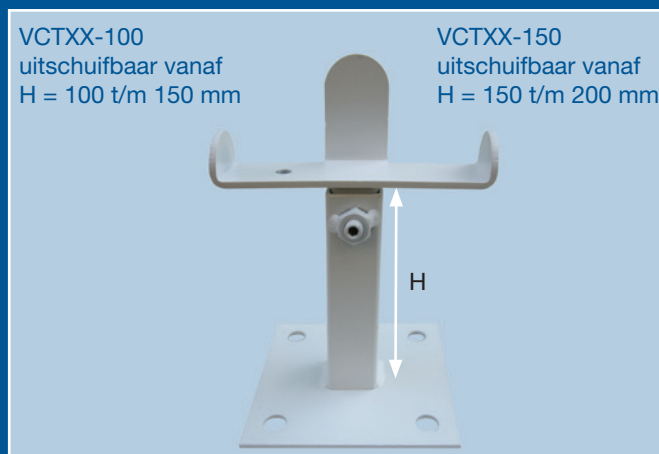
VCT Voetconsole telescoop

Bestelvoorbeeld: VCT20-150

Code: H=100 t/m 150	Convactor breedte	Prijs	
VCT10-100	100	€ 30,00	p/s
VCT15-100	150	€ 30,00	p/s
VCT20-100	200	€ 30,00	p/s
VCT25-100	250	€ 30,00	p/s
H=150 t/m 200			
VCT10-150	100	€ 34,00	p/s
VCT15-150	150	€ 34,00	p/s
VCT20-150	200	€ 34,00	p/s
VCT25-150	250	€ 34,00	p/s

VCTXX-100
uitschuifbaar vanaf
H = 100 t/m 150 mm

VCTXX-150
uitschuifbaar vanaf
H = 150 t/m 200 mm



Bestelvoorbeeld: WFF05



Wandconsole Forza Vrijstaand

Code:	Convactor breedte	Prijs	
WFF05	50	€ 30,00	p/s
WFF10	100	€ 30,00	p/s
WFF15	150	€ 30,00	p/s
WFF20	200	€ 30,00	p/s
WFF25	250	€ 30,00	p/s

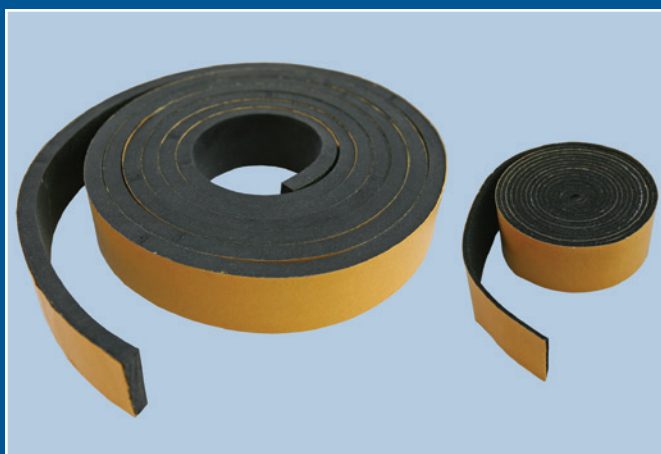
Bestelvoorbeeld: VCD-KABELGOOT



Kabelgoot Voetconsole

Prijs op aanvraag

Bestelvoorbeeld: OBN - 3600



Opvulband t.b.v. Rolroosters

Code	Omschrijving	Prijs	
OBN	2 mm	€ 9,00	p/m1
OBR	6 mm	€ 11,00	p/m1

Bestellen: OBN - (lengte in mm)

2 maal de lengte van de convectorput

Alle prijzen zijn in € bruto exclusief BTW