



ALUMAXX® CONVECTOREN

METRO

De prefab, lichtgewicht convectorput

(pagina 4 / 5)

FORZA

De strakke, moderne convector,
zowel wand- als plintuitvoering

(pagina 6 / 7)

DINO

De robuuste plintconvector

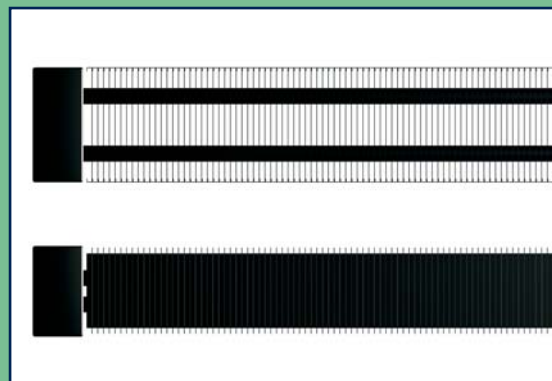
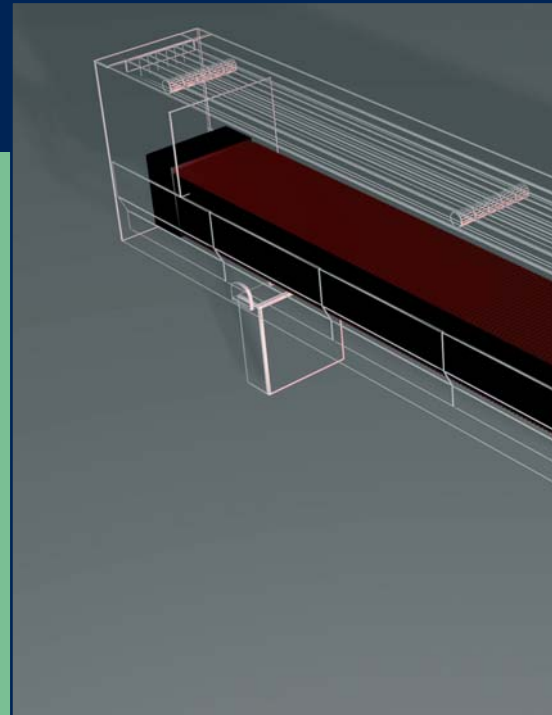
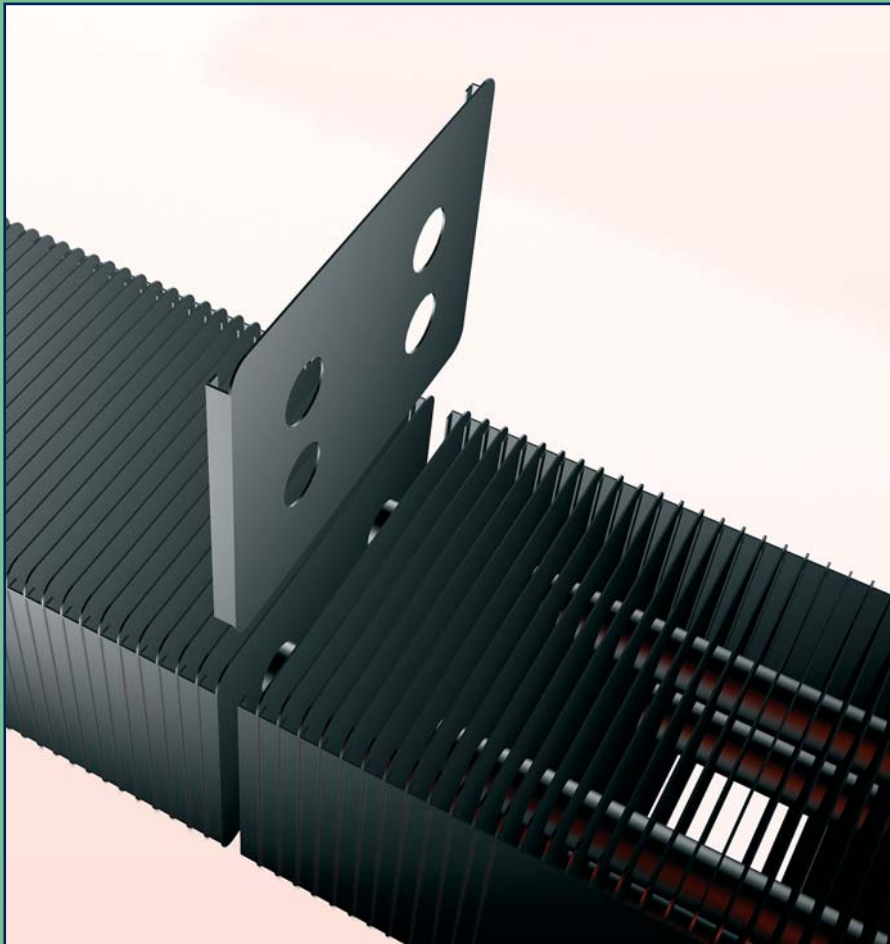
(pagina 8)

PRONTO

De elegante wandconvector

(pagina 9)

ALUMAXX®



WAT DE ALUMAXX® CONVECTOR UNIEK MAAKT

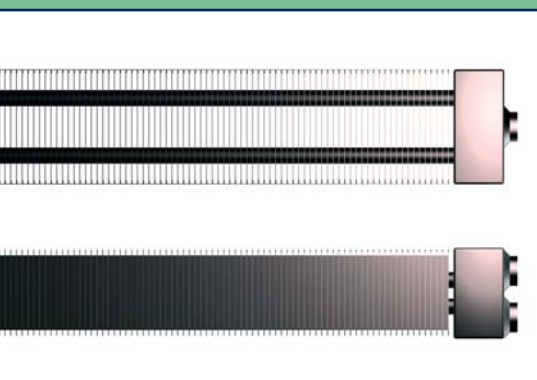
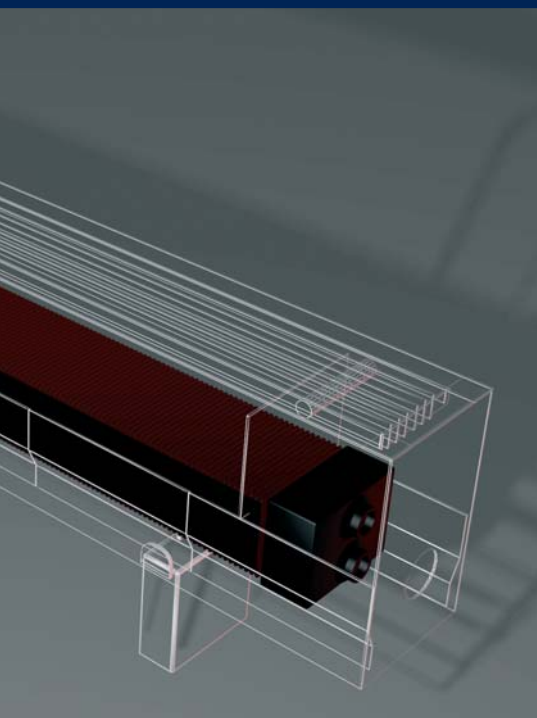
De AluMAXX® convector is uniek door de combinatie van staal en aluminium. Dit staat garant voor een hoge warmteafgifte, laag gewicht en een superieure constructie.

De vormgeving van de aluminium lamel en de vele aansluitmogelijkheden van de collector dragen bij aan het unieke karakter van de, gepatenteerde, AluMAXX® convector.

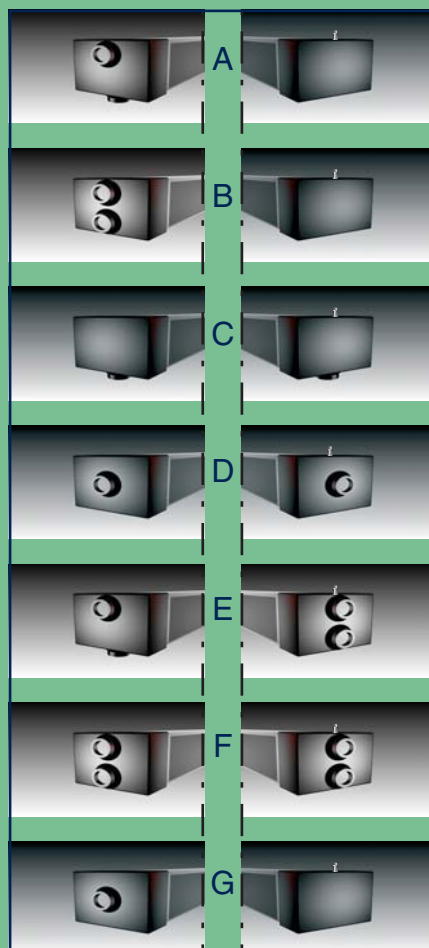
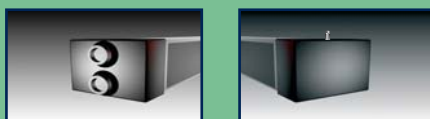
DE UITGEKIENDE VORMGEVING VAN DE LAMEL

De lamel van de AluMAXX® convector heeft dubbel omgezette zijken voor een groter verwarmend oppervlak. Daardoor wordt een hogere warmteafgifte bereikt. Door de lamellen strak tegen elkaar te plaatsen, ontstaat een gesloten zijkant met een zeer hoge constructiestijfheid. De lamellen kunnen daardoor niet ombuigen zodat "kammen" overbodig wordt. De gesloten zijkant betekent minder scherpe randen, wat prettig is bij montage.

De lamel is op de buis gefixeerd en de warmte overdracht geschiedt door een extra groot flensoppervlak.



**STANDAARDUITVOERING
TYPE B**



**DE COLLECTOR VOOR
FLEXIBELE MONTAGE**

De collector biedt 7 aansluitmogelijkheden voor optimale flexibiliteit bij montage. De standaarduitvoering is type B (bovenstaande illustraties), andere uitvoeringen worden op aanvraag, tegen meerprijs, geleverd.

**De toepassingen van de
AluMAXX® convector**

Voor toepassing in een put is er de prefab, lichtgewicht **Metro** (pagina 4 / 5)



Voor wand en vrijstaande oplossingen: de strakke, moderne **Forza Series** (pagina 6 / 7)



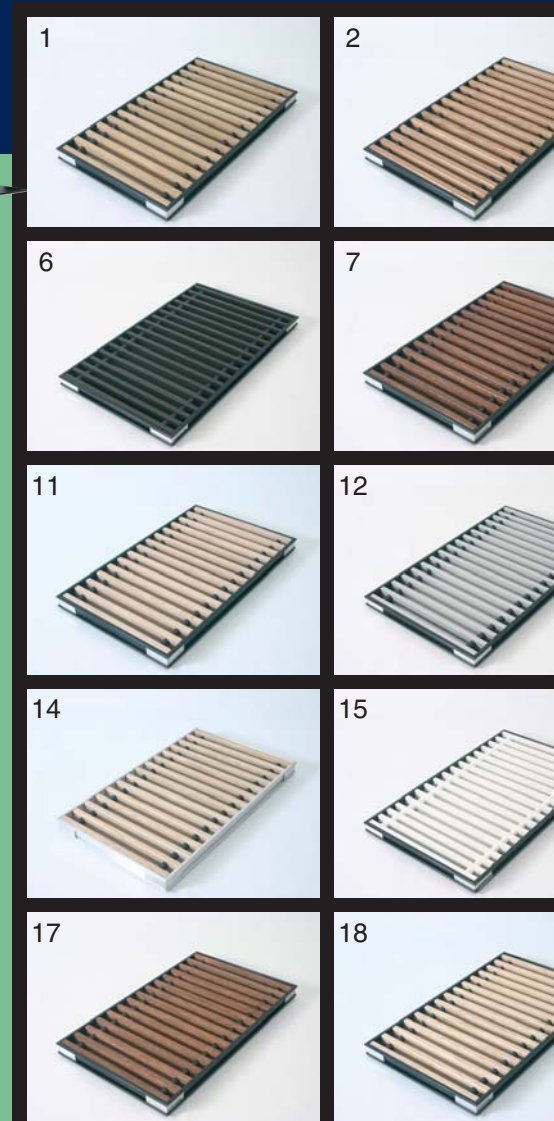
Een robuust alternatief voor de Forza vrijstaande convector is de **Dino** (pagina 8)



Een elegant alternatief voor deze wandconvector is de **Pronto** (pagina 9)



METRO



DE VOORDELEN VAN DE METRO CONVECTORPUT

- Vrije doorloop
- Geïsoleerd
- Waterdicht
- Makkelijk te reinigen
- Snelle opwarming
- Comfort warmte
- Behoud van kostbare woonruimte
- Vrije wanden
- 10 jaar garantie

DE CONSTRUCTIE VAN DE METRO CONVECTORPUT

Metro prefab convectorputten zijn gemaakt van gewapend polyester met een extra waterdichte polyester topcoating. Het kwalitatief hoogwaardige, aluminium inlegraam wordt direct op de put vast gepolyesterd om een degelijke verbinding te waarborgen.

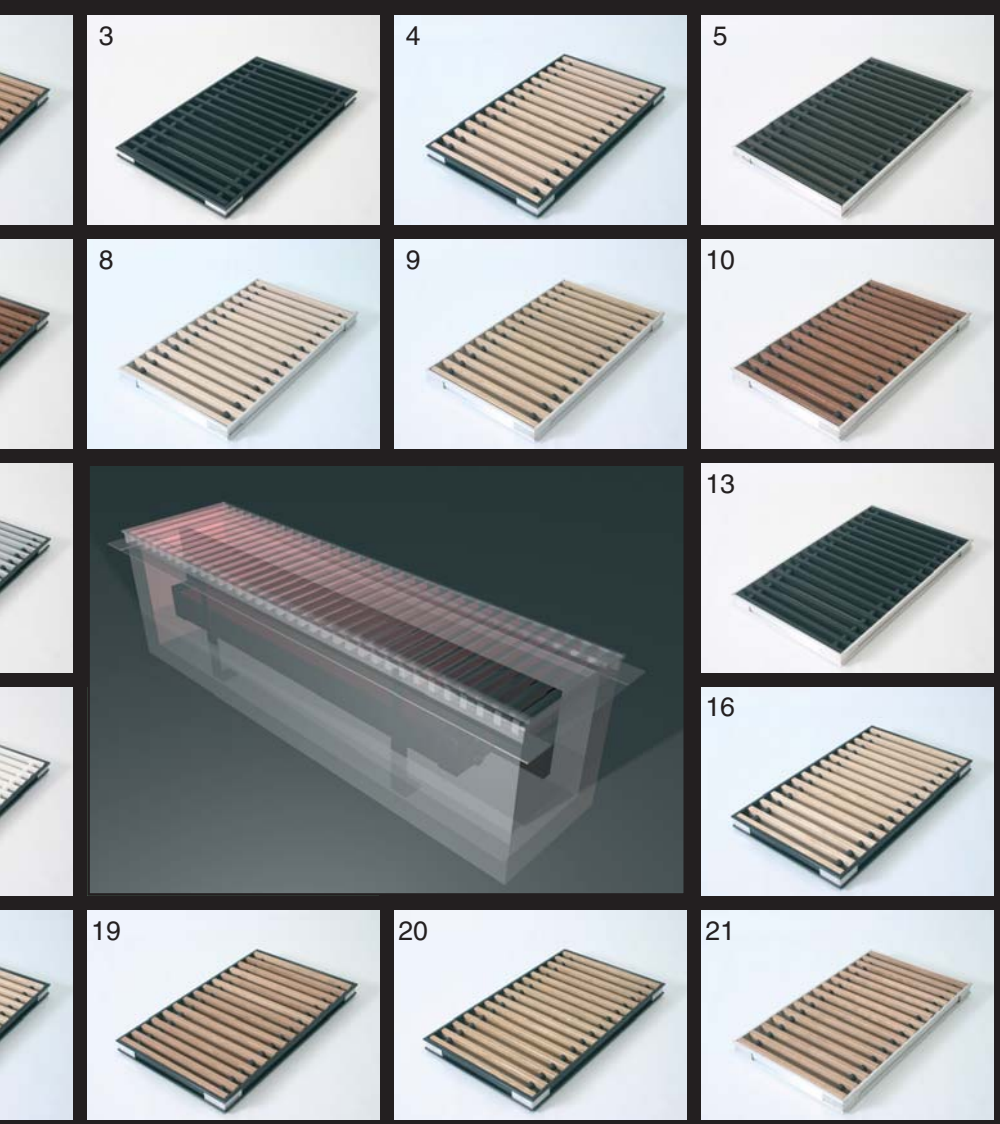
METRO: OPTIMALE WARMTEOPBRENGST

De Metro convectorput heeft een standaarddiepte van 50 of 60 cm. Het thermisch effect garandeert een optimale warmteopbrengst. De Metro is uitgerust met een AluMAXX® element, die samen met een uitgekiend geplaatste scheidingswand zorgt voor een gelijkmatige en excellente warmtecirculatie.

- 1. Kersen
- 2. Eiken, gelakt
- 3. Aluminium, zwart
- 4. Beuken, gelakt
- 5. Aluminium, brons
- 6. Aluminium, brons
- 7. Merbau, gelakt

- 8. Beuken, gelakt
- 9. Beuken
- 10. Merbau
- 11. Beuken
- 12. Aluminium, grijs
- 13. Aluminium, zwart
- 14. Essen

- 15. Aluminium, wit
- 16. Essen
- 17. Merbau
- 18. Essen, gelakt
- 19. Eiken
- 20. Kersen, gelakt
- 21. Kersen



Installatiegemak

Het enige wat ter plekke moet gebeuren is het boren van de doorvoeropeningen voor het leidingsysteem, de Metro te laten zakken in de daarvoor bedoelde uitsparing en aan te sluiten op het cv-circuit. Voor toepassing in de Metro is de AluMAXX® convector uitgevoerd met verhoogde aansluitingen. Daardoor wordt de installatie aanzienlijk vergemakkelijkt.

Bestelgemak

Het bestellen van de Metro convectorput is uitermate eenvoudig. Volg de instructie op van de Metro prijswijzer en binnen enkele ogenblikken heeft u het bestelnummer voor de door u gewenste afmeting en uitvoering.

HET NAADLOZE STIJL- VOLLE METRO INLEGRAAM

Met behulp van het zwart, eventueel grijs geannodiseerde, aluminium inlegraam (extrusieprofiel) is een naadloze lengte tot 5,8 m mogelijk.



BESTAANDE SITUATIE: RENOVATIE INLEGRAAM

Het Metro renovatie inlegraam biedt een perfect passende oplossing voor bestaande situaties.



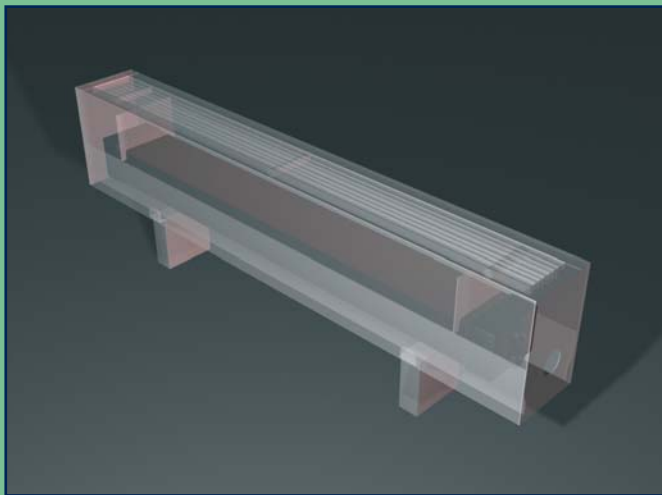
EEN RUIME KEUS UIT FRAAIE ROLROOSTERS

Het designrooster van de Metro convectorput is standaard uitgevoerd als rolrooster, waardoor het gemakkelijk weg te nemen is. Gekozen kan worden uit houtsoorten als merbau, eiken, essen, beuken en kersen – zowel in natuur als gelakte uitvoering – en aluminium in wit, grijs, brons en zwart.

Afwijkende houtsoorten of RAL kleuren zijn op aanvraag leverbaar.

Meer informatie:
www.betherma.com

FORZA



FORZA SERIES

In een groeiende markt voor convectoren, met een toenemende vraag naar hoge warmte-afgifte en lage gewichten, heeft Betherma FORZA SERIES ontwikkelt: de totaaloplossing binnen design warmte.

FORZA SERIES combineren, strak en stijlvol, wand- en vrijstaande warmte elementen, met een verfijnde smaak, geschikt voor woningbouw, bedrijf en utiliteit. FORZA SERIES bieden veiligheid (lage aanraaktemperatuur) en reinigingsgemak. De omkasting kan eenvoudig worden verwijderd voor een perfecte bereikbaarheid.

FORZA CONSTRUCTIE

De FORZA SERIES bestaan uit een gladde behuizing uit één gedeelte met een bijbehorend rooster in de kleur RAL 9010. Iedere andere RAL kleur is mogelijk tegen een meerprijs. De FORZA wand en vrijstaande warmte elementen zijn standaard voorzien van AluMAXX® high performance convectors.



AFMETINGEN FORZA VRIJSTAANDE CONVECTOR

- Hoogte van 130 tot 250 mm.
- Diepte van 130 tot 280 mm
- Lengte van 400 tot 3000 mm

AFMETINGEN FORZA WANDCONVECTOR

- Hoogte van 200 tot 800 mm
- Diepte van 55 tot 255 mm
- Lengte van 400 tot 2600 mm

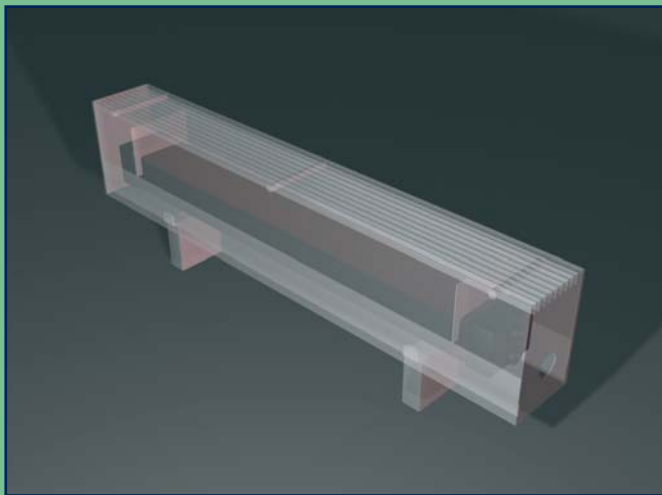
DE VOET VAN DE FORZA VRIJSTAANDE CONVECTOR

De Forza vrijstaande convector is standaard voorzien van een vaste, 100 mm hoge (design)voet. Indien gewenst is een telescoopvoet, die in de dekvloer wordt ingestort, leverbaar met een hoogteverstelling van 100 tot 175 mm.

AluMAXX® convectoren

AluMAXX® convectoren kunnen probleemloos worden aangesloten op alle soorten leidingsystemen

DINO



DINO: ROBUUST EN EIGENTIJD

De molestbestendige behuizing van de Dino vrijstaande convector is gemaakt van 2 mm plaatstaal. De vormgeving is robuust en eigentijds. De gehele bovenkant bestaat uit een karakteristiek designrooster. Alleen het regelelement is zichtbaar, het ventiel zit binnen de behuizing. Afwerking in poedercoating RAL 9010. De convector staat los van de omkasting, waardoor deze een lage oppervlaktetemperatuur heeft. Door de uitgekende constructie, is de behuizing snel en simpel te monteren.

HET DESIGNROOSTER VAN DE DINO

De Dino is voorzien van een design rooster met een poedercoating in dezelfde kleur als de behuizing.

AFMETINGEN DINO VRIJSTAANDE CONVECTOR

- Hoogte van 120 tot 250 mm
- Diepte van 130 tot 280 mm
- Lengte van 500 tot 3000 mm

De AluMAXX® convector is standaard gecoat in de kleur van de behuizing.

DE VOET VAN DE DINO VRIJSTAANDE CONVECTOR

De Dino vrijstaande convector is standaard voorzien van een vaste, 100 mm hoge (design)voet. Indien gewenst is een telescoopvoet, die in de dekvloer wordt ingestort, leverbaar met een hoogteverstelling van 100 tot 175 mm.

Standaard RAL 9010

Standaard worden alle behuizingen gecoat in de kleur RAL 9010. Afwijkende kleuren zijn op aanvraag leverbaar.

PRONTO



DE SLANKE, ELEGANTE PRONTO BEHUIZING

De Pronto wandconvector bestaat uit een slanke, gladde behuizing van plaatstaal met een in facet gezette bovenzijde. Deze omgezette bovenzijde, waar het smalle afdekrooster volledig invalt, versterkt het elegante uiterlijk. De Pronto wordt standaard gecoat in de kleur RAL 9010 en heeft een naturel aluminium designrooster. Doordat de convector de behuizing niet raakt, heeft deze een lage oppervlaktetemperatuur. De behuizing is niet alleen snel en simpel te monteren, maar ook afneembaar.

HET AFDEKROOSTER VAN DE PRONTO

Het uitneembare designrooster van de Pronto is uiterst smal en vervaardigd van aluminium.

AFMETINGEN PRONTO WANDCONVECTOR

- Hoogte van 200 tot 800 mm
- Diepte van 120 tot 270 mm
- Lengte van 400 mm tot 3000 mm

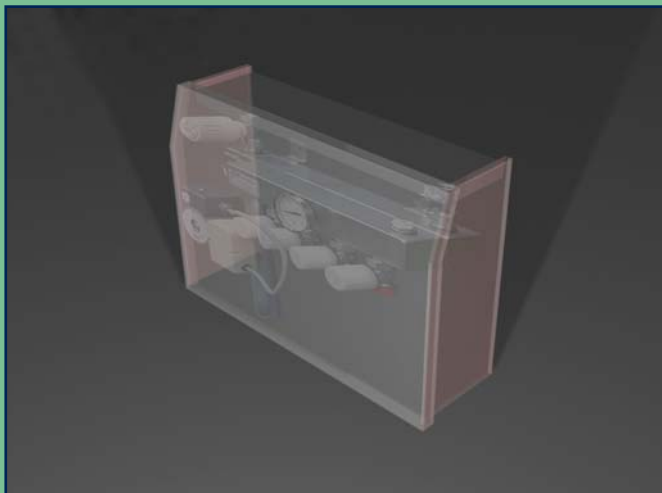
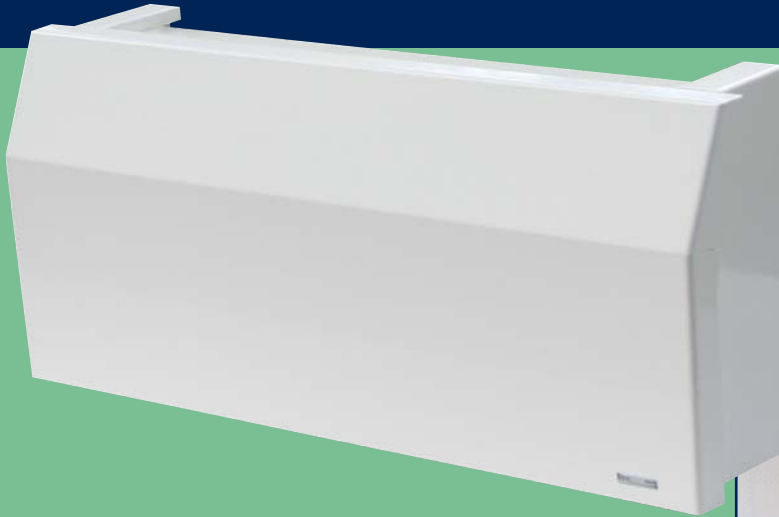
AluMAXX® convectoren

Op AluMAXX® kwaliteitsproducten wordt een garantiwaarborg verleend van 10 jaar.

AluMAXX® convectoren

kunnen worden toegepast tot een wassertemperatuur van 130 °C, maar zijn tevens zeer geschikt voor lage temperatuur trajecten.

ADIO



BEHUIZING VOOR VERDELERS

Bij technische systemen als centrale verwarming of vloerverwarming wordt de gebruiker al snel geconfronteerd met zichtbare verdelers. Hinderlijke en lelijke obstakels, die de Adio, zoals de naam al zegt, aan het zicht onttrekt.

DE SLANKE, ELEGANTE ADIO OMKASTING

De Adio is vervaardigd uit plaatstaal en is voorzien van een gesloten bovenplaat. De behuizing is gecoat in de kleur RAL 9010. Door de uitgekiende ophangconstructie, is de omkasting niet alleen snel en simpel te monteren, maar ook gemakkelijk af te nemen.

AFMETINGEN ADIO BLEND BOX

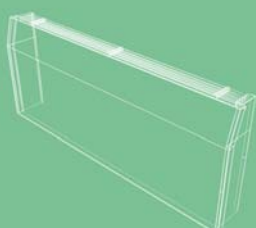
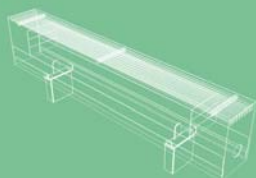
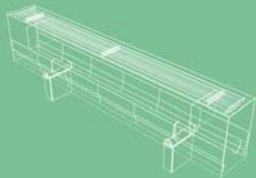
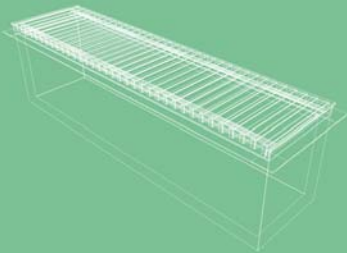
- Hoogte vanaf 300 mm
- Diepte van 102 tot 252 mm
- Lengte vanaf 350 mm

Standaard RAL 9010

Standaard wordt de Adio Blend Box gecoat in de kleur RAL 9010. Afwijkende kleuren zijn op aanvraag leverbaar.

BETHERMA

ALUMAXX®, METRO, FORZA, DINO, PRONTO EN ADIO



BETHERMA

is ruim 30 jaar producent van convectoren in Nederland. Dat betekent betrouwbaarheid, deskundigheid en ervaring. Ondanks een snelle productietijd, wordt uitsluitend op specificatie gewerkt. Dure 'specials' worden daarvoor scherp geprijsde 'standaards'.

BETHERMA

produceert naast convectoren ook stralingspanelen voor verwarming van grote oppervlakken in de utiliteitsbouw, zoals sporthallen, productie- en opslagruimten. Deze worden niet alleen in Nederland afgezet, maar naar meerdere landen in Europa geëxporteerd.

BETHERMA

is, als Nederlandse producent van convectoren en als marktleider in convectorputten, voortdurend met research en development bezig. Daarbij wordt niet alleen gekeken naar het product, maar – met het oog op onze verantwoordelijkheid voor het milieu – ook naar productiemethoden.

BETHERMA

Is gevestigd in Oss en produceert alles in eigen huis. Daarmee kan niet alleen een snelle productietijd, maar ook de kwaliteit volledig gegarandeerd worden.





BETHERMA

levert, via de groothandel, uitsluitend aan de installatiewereld. Dáár vindt u de deskundigheid voor een perfecte toepassing van:

- de AluMAXX® convector
- de Metro convectorput
- de Forza wand- en vrijstaande convector
- de Pronto voor wandconvector
- de Dino vrijstaande convector voor vandaalgevoelige situaties
- de Adio verdeleromkasting in uw verwarmingsinstallatie

Neem daarvoor contact op met:



BETHERMA

Etruskenweg 9
5349 AZ Oss
Postbus 60
5340 AB Oss
Telefoon: 0412 - 64 94 94
Fax : 0412 - 64 07 95
E-mail : info@betherma.com
Internet : www.betherma.com